

SOCIÉTÉ:			
Localité:			
Date d'Installation:			
PERSONNE :			
N° DE PROJECT:			

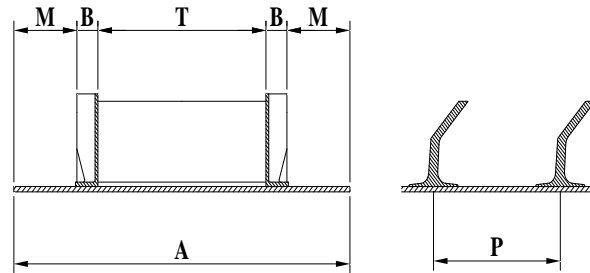
## QUESTIONNAIRE POUR CALCUL BANDE

Veuillez SVP nous indiquer si la bande sollicitée est:

<u>BANDE EN REMPLACEMENT</u>	<input type="checkbox"/>
<u>BANDE POUR NOUVEAU PROJECT</u>	<input type="checkbox"/>

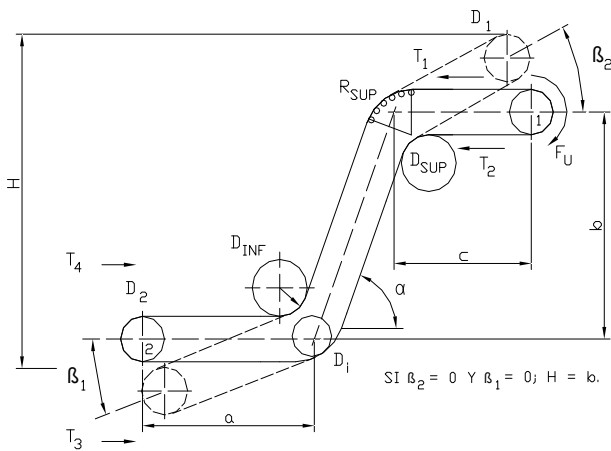
### DONNÉES CONCERNANT INSTALLATION

Distance entre axes	mts.	
Longueur tronçon horizontal inf. "a"	mts.	
Longueur tronçon horizontal sup. "c"	mts.	
Hauteur d'élévation "b"	mts.	
Longueur section d' élévation	mts.	
Angle d'Inclinaison $\alpha$	(°)	
Angle de déchargement $\beta_2$	(°)	
Angle de Chargement $\beta_1$	(°)	
Vitesse de transport	m/s.	



### DONNÉES CONCERNANT INSTALLATION

Largeur bande "A"	mm.	
Type de bande		
Type de tasseau		
Longueur tasseau "T"	mm.	
Pas entre tasseaux "P"	mm.	
Type de bord de contenance		
Plages libres laterales "M"	mm.	



### DONNÉES CONCERNANT LE MATÉRIEL

<b>Matériel a transporter</b>		
Capacité requise	tn/h.	
Granulométrie MAXIMUM	mm.	
Humidité du matériel	%	
Densité	gr/cm3	
Caracteristiques spéciales:		
Temperature	°C.	
Présence de graisses ou huiles		
Environnement explosif		
Inclinaison naturelle du matériel	°.	
Humidité ambiante	%	